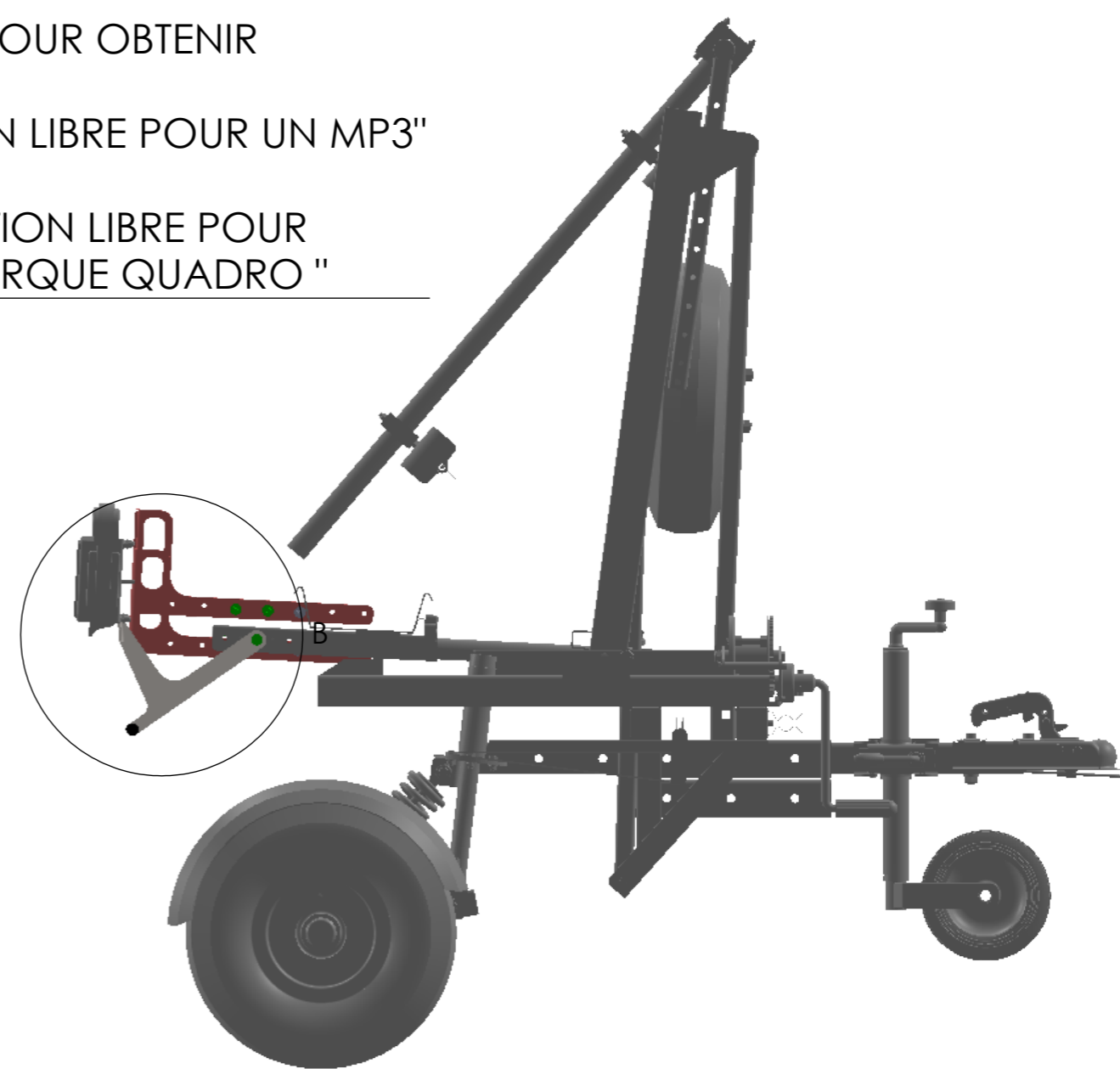
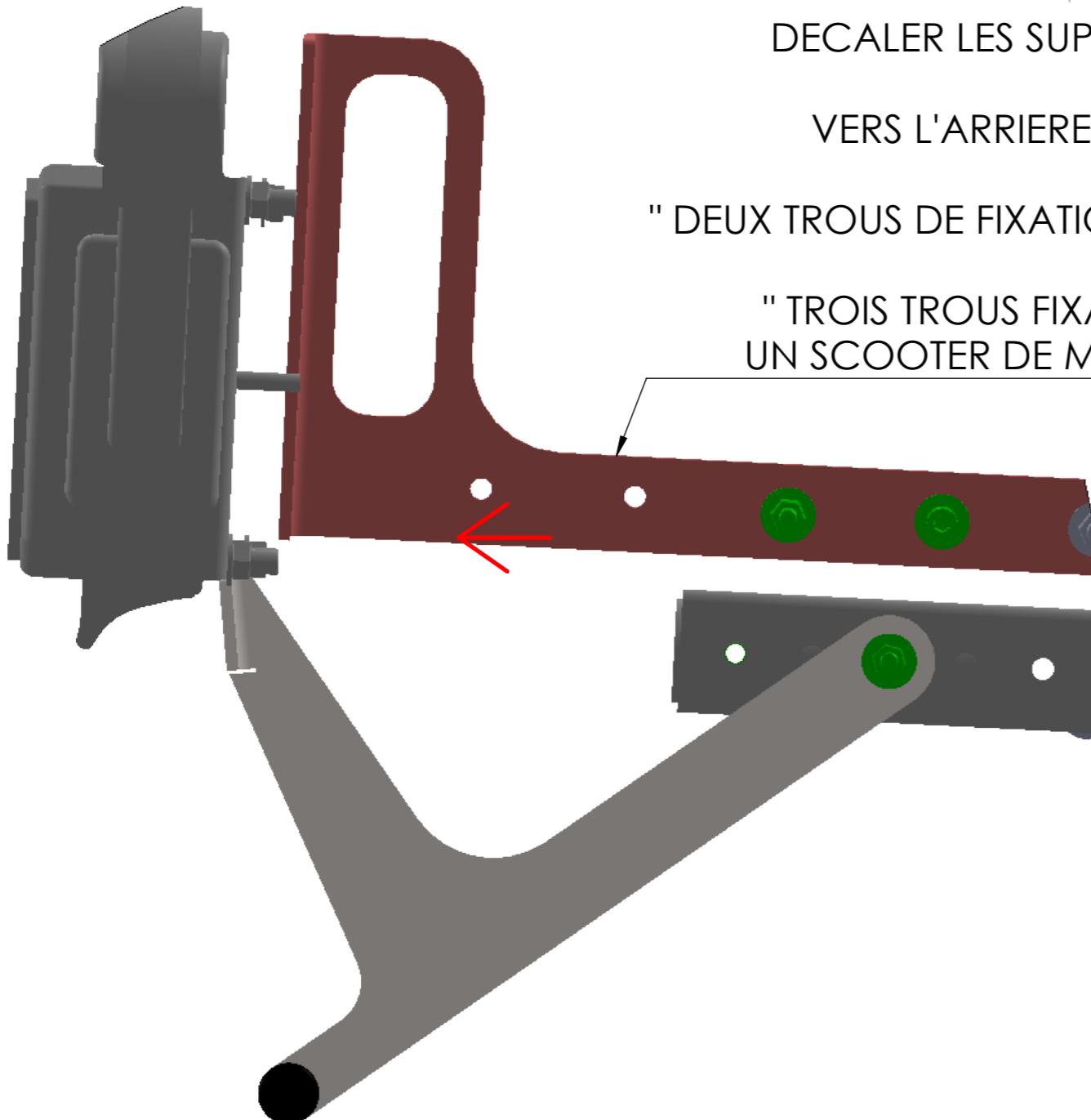


DECALER LES SUPPORTS DE RAMPE

VERS L'ARRIERE POUR OBTENIR

" DEUX TROUS DE FIXATION LIBRE POUR UN MP3 "

" TROIS TROUS FIXATION LIBRE POUR
UN SCOOTER DE MARQUE QUADRO "



DÉTAIL B
ECHELLE 1 : 2

SI BESOIN COUPER LES COLLIERS NOIR POUR LIBERER
UN MAXIMUM DE CABLE DU FAISCEAU

SAUF INDICATION CONTRAIRE: LES COTES SONT EN MILLIMETRES ETAT DE SURFACE: TOLERANCES: LINEAIRES: ANGULAIRES:		FINITION:		CASSER LES ANGLES VIFS		NE PAS CHANGER L'ECHELLE		REVISION A	
AUTEUR E.BESSEAU		SIGNATURE		DATE 31/03/21		TITRE: MONTAGE KIT MP3			
VERIF.						No. DE PLAN ETAPE 2 MONTAGE KIT MP3		A3	
APPR.						ECHELLE: 1:10		FEUILLE 1 SUR 1	
FAB.									
QUAL.									
				MATERIAU:					
				MASSE:					